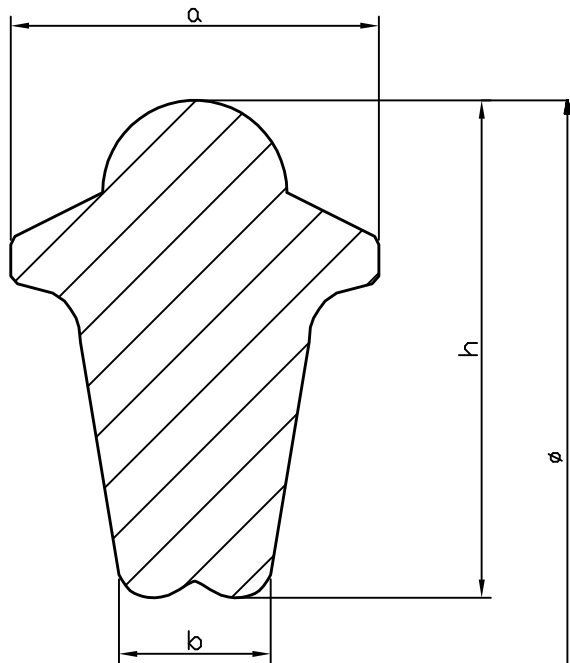
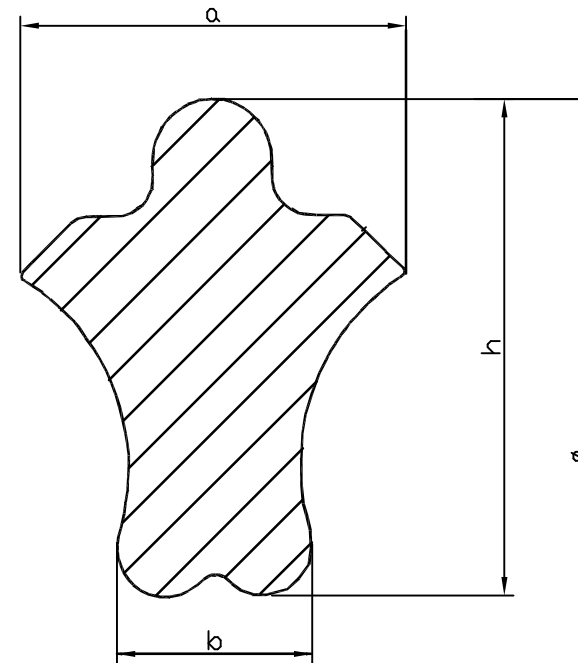


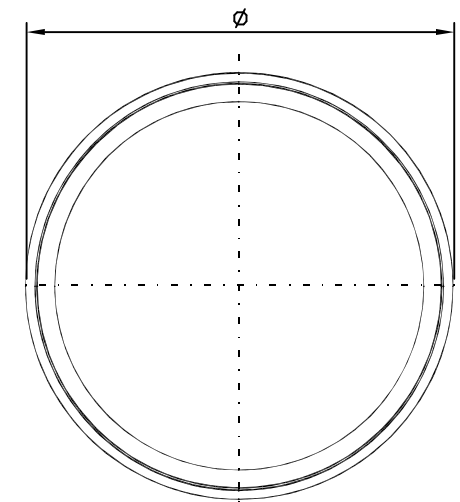
DN110, DN160



DN200-DN1000



DN	Ø	a	b	h
110	84±0,7	7,0±0,3	2,7	10,4±0,3
160	132±0,8	10,0±0,3	4,6	13,4±0,4
200	198±0,8	13,5±0,4	5,9	15,3±0,4
250	248±1,3	16,8±0,5	7,3	19,0±0,5
300	298±1,6	18,7±0,5	9,8	22,7±0,5
400	398±2,3	26,3±0,5	13,1	32,2±0,5
500	498±2,8	30,5±0,5	16,3	36,9±0,6
600	692±3,4	35,5±0,7	18,1	45,8±0,8
800	798±4,0	49,2±1,6	25,2	56,0±1,6
1000	990±4,0	64,0±2,0	30,5	72,0±2,0



M.O.L. ROMGUM
 PRODUCENT WYROBÓW GUMOWYCH

Uszczelki DN110 - DN1000 K2 KAN

Materiał: guma zgodna
 z PN-EN681-1 o $tw.60 \pm 5^\circ IRHD$